

ПРАВИЛА ЭКСПЛУАТАЦИИ

1. Аппарат рассчитан на эксплуатацию в помещении при температуре окружающего воздуха от 0 до +35°C.
2. Используйте для розлива только сертифицированную питьевую воду в 19-литровых баллонах. Не рекомендуется использовать жесткую воду, в противном случае необходимо промывать бак нагрева как можно чаще.
3. В случае неисправности или длительного неиспользования аппарата отключайте шнур электропитания от сети.
4. При кратковременном отключении аппарата от сети электропитания повторное включение допускается через 2-3 минуты.
5. При замене баллона отключать аппарат от сети не обязательно.
6. Не оставляйте аппарат, заполненный водой, при температуре окружающей среды ниже 0 °С. При подготовке аппарата к хранению, а также перевозке при температуре окружающей среды ниже 0 °С необходимо полностью освободить его от воды. Для этого следует:
 - слить воду из бака холодной воды, нажав клавишу холодной воды и через сливное отверстие на задней стенке;
 - слить воду из бака горячей воды, нажав клавишу горячей воды и открыв пробку сливного отверстия на задней стенке аппарата.

ОСТОРОЖНО! ВЫТЕКАЮЩАЯ ВОДА МОЖЕТ БЫТЬ ОБЖИГАЮЩЕ ГОРЯЧЕЙ!

ПРАВИЛА УХОДА ЗА АППАРАТОМ

1. При уходе за корпусом аппарата используйте мягкую ткань, смоченную в слабом моющем растворе, не содержащем таких активных растворителей, как бензин, керосин, ацетон, а также моющих препаратов, имеющих абразивную основу.
2. Не реже, чем один раз в год очищайте от пыли заднюю стенку аппарата (решетку конденсатора).
3. Периодически промывайте съемный лоток для сбора воды, отсоединив его от корпуса аппарата.
4. Не пытайтесь самостоятельно провести санитарную обработку аппарата без предварительной консультации со специалистом Сервисного Центра.

Категорически запрещено мыть водой корпус включенного в сеть аппарата!

Несвоевременная санитарная обработка аппарата приводит к ухудшению качества воды и возможным неполадкам в аппарате. Рекомендуется проводить его санитарную обработку не реже одного раза в полгода в специализированных Сервисных Центрах.

ВОЗМОЖНЫЕ НЕПОЛАДКИ И СПОСОБЫ ИХ УСТРАНЕНИЯ

Нет нагрева, охлаждения воды? Не горят контрольные лампочки?	Аппарат не подключен к электросети. Перегорел предохранитель. Нет напряжения в электросети. Выключен тумблер нагрева воды. Выключен тумблер охлаждения воды.	Подключить аппарат к электросети. Заменить предохранитель. Проверить наличие напряжения в электросети. Включить тумблер нагрева воды. Включить тумблер охлаждения воды.
Недостаточное охлаждение воды?	Аппарат не успевает охладить воду. Недостаточная вентиляция задней панели аппарата. Перегрев деталей системы охлаждения.	Дать время аппарату набрать нужную температуру. Обеспечить доступ воздуха к задней панели аппарата. Временно отключить аппарат от электросети. Дать системе охладиться (30 минут).
Недостаточный нагрев воды?	Аппарат не успевает нагреть воду.	Дать время аппарату набрать нужную температуру воды (10-15 минут).
Возникновение шума?	Аппарат установлен на неровной поверхности или соприкасается с другими предметами.	Проверить соответствие установки аппарата требованиям инструкции.
Утечка воды?	Не исправен краник.	Заменить краник.

АППАРАТ ДЛЯ НАГРЕВА И ОХЛАЖДЕНИЯ ПИТЬЕВОЙ ВОДЫ

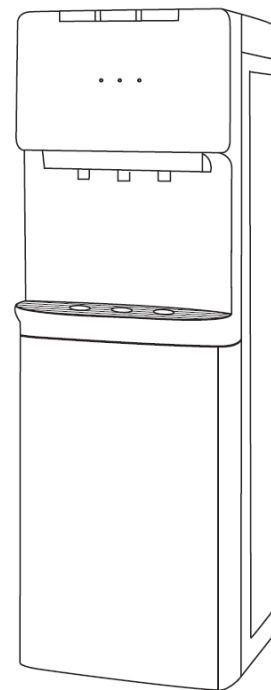


ТИП ОХЛАЖДЕНИЯ: КОМПРЕССОРНЫЙ

РУКОВОДСТВО ПОЛЬЗОВАТЕЛЯ

МОДЕЛЬ ECOTRONIC

K41-LX
(с нижней загрузкой бутыли)



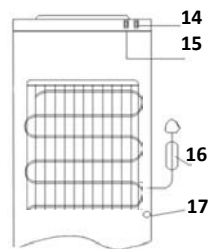
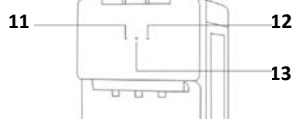
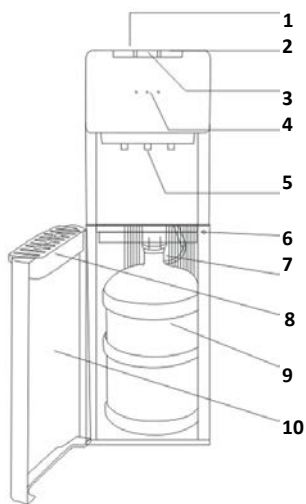
СЕРИЙНЫЙ НОМЕР.....

ДАТА ПРОДАЖИ.....

МП

Гарантийные обязательства недействительны в случае, когда повреждения вызваны неправильной эксплуатацией и транспортировкой прибора, несоблюдением санитарных норм, проникновением насекомых, мышей внутрь изделия. При нарушении правил эксплуатации ремонт производится за счет клиента. **Гарантийный срок эксплуатации аппарата - 12 месяцев со дня продажи при соблюдении условий и правил, установленных в паспорте на аппарат.**

СХЕМА АППАРАТА И ЕГО ОПИСАНИЕ



- 1 Клавиша горячей воды
- 2 Клавиша холодной воды
- 3 Клавиша подачи воды комнатной температуры
- 4 Панель индикации
- 5 Кран подачи воды
- 6 Микровыключатель двери
- 7 Крышка трубки забора воды
- 8 Лоток водоприема
- 9 Бутыль (не входит в комплектацию)
- 10 Дверь
- 11 Индикатор нагрева (hot)
- 12 Индикатор пустой бутылки (empty)
- 13 Индикатор охлаждения (cold)
- 14 Выключатель охлаждения
- 15 Выключатель нагрева
- 16 Сетевой шнур
- 17 Штуцер слива

ТЕХНИЧЕСКИЕ ХАРАКТЕРИСТИКИ

Характеристики	ECOTRONIC K41-LX
Напряжение/Частота	220-240В/50Гц
Мощность нагрева	550Вт
Мощность охлаждения	85Вт
Нагрев воды	≥90 °С 5л/ч
Охлаждение воды	≤10 °С 2л/ч
Климатический класс	ST
Хладагент	R134a/30г

ПРИМЕЧАНИЕ: Указанные характеристики действительны при эксплуатации аппарата в помещении при температуре окружающего воздуха от 0 до +35 °С.

ОСНОВНЫЕ ПОЛЬЗОВАТЕЛЬСКИЕ ФУНКЦИИ

ВНИМАНИЕ! Для уменьшения риска возгорания, поражения током и для уверенности, при пользовании устройством прочтите предлагаемое руководство!

ВАЖНО:

- При покупке аппарата проверьте отсутствие повреждений в упаковке.
- Эксплуатация аппарата должна производиться в соответствии с настоящей инструкцией по эксплуатации.
- Техническое обслуживание и ремонт аппарата должен производиться специалистом Сервис-центра.
- Аппарат не предназначен для использования людьми (в т.ч. и детьми) с ограниченными психическими и физическими возможностями, либо с недостаточным опытом или знаниями, если только они не были проинструктированы или находятся под присмотром лиц, ответственных за их безопасность. Дети должны находиться под контролем для недопущения игры с прибором.

ВНИМАНИЕ! Хранение и транспортировка аппарата должны осуществляться только в вертикальном положении!!!

ПРАВИЛА ЭЛЕКТРОБЕЗОПАСНОСТИ

1. Не подключайте аппарат к сети электропитания, колебания напряжения в которой могут выходить за пределы диапазона 180-240В.
2. Перед подключением аппарата к сети убедитесь, что шнур питания не имеет повреждений.

3. Не подключайте к одной электро-розетке несколько бытовых приборов одновременно. Это может перегрузить сеть электропитания и привести к короткому замыканию или возгоранию.
4. Избегайте попадания аппарата под дождь или содержания его во влажном помещении.
5. Аппарат должен подключаться к сети электропитания с заземляющим контактом.
6. После хранения аппарата в холодном помещении или после перевозки в зимних условиях, перед подключением к электросети нужно дать ему прогреться при комнатной температуре в течение 1-2 часов в распакованном виде.
7. Не оставляйте аппарат включенным без присмотра. При неиспользовании аппарата свыше суток отключите его от сети.

УСТАНОВКА АППАРАТА

1. Аппарат следует устанавливать на ровной, прочной поверхности.
2. Место установки аппарата должно исключать попадание прямых солнечных лучей на него, так как это приводит к выгоранию пластиковых деталей корпуса.
3. Избегайте соприкосновения аппарата с другими предметами, стоящими рядом, так как это приводит к возникновению посторонних шумов.
4. Не устанавливайте аппарат вблизи источников тепла, таких как батареи центрального отопления, обогреватели и т.п.
5. Вокруг аппарата должно быть достаточно свободного пространства для свободной циркуляции воздуха (не менее 20 см).
6. Не переворачивайте аппарат вверх ногами и двигайте его, не наклоняя более чем на 45°. Оберегайте его от ударов.

ПОДГОТОВКА АППАРАТА К РАБОТЕ

ВНИМАНИЕ! Не подключайте Аппарат к электросети до загрузки бутылки с водой!!!

1. Откройте дверцу аппарата.
2. Достаньте из шкафчика сифон (трубка забора воды с крышкой).
3. Возьмите чистую бутылку с водой и поместите ее перед открытым шкафчиком.
4. С горлышка бутылки снимите крышку.
5. Поместите трубку сифона в бутылку и наденьте нижнюю часть крышки сифона на горлышко бутылки до щелчка.
6. Верхнюю часть крышки сифона опускайте до тех пор, пока трубка сифона не коснется дна бутылки.
7. Уберите бутылку внутрь шкафчика и закройте дверцу.
8. Подключите аппарат к сети, после чего сразу же заработает насос аппарата, который закачивает воду из бутылки в бак нагрева и охлаждения.
9. Необходимо подождать около 12 минут пока все внутренние баки аппарата заполнятся водой. На протяжении этого периода времени насос будет работать непрерывно- это нормально.
10. После того, как вода из бутылки заполнит все баки, необходимо убедиться, что при нажатии клавиши горячей и холодной воды вода из крана идет непрерывной струей.



18,9л. бутылка

ВАЖНО! При первом подключении Аппарата необходимо слить из крана подачи воды около 1/4 бутылки воды

После этого можно включать нагрев и охлаждение воды, включив соответствующие тумблеры на задней панели аппарата. После первого включения аппарата вода охладится до минимальной температуры примерно за 1 час, нагреется до оптимальной температуры примерно за 15-20 минут.

ЗАМЕНА ПУСТОЙ БУТЫЛИ

ВНИМАНИЕ! Никогда не наливайте воду из Аппарата при мигающем индикаторе пустой бутылки, это может привести к поломке Аппарата!

Мигающий индикатор EMPTY на панели индикации сигнализирует о том, что бутылка пуста. Необходимо заменить бутылку на свежую как можно скорее. Для этого выполните действия, описанные в п. 1- 10 (Подготовка Аппарата к работе.)